

betaplast

Technology for Agriculture



rubinetti - gocciolatori - irrigatori - accessori tubi PNPEBD - layflat - tape 17 - tape22

valves - drippers - sprinklers - layflat - irrigation accessories

catalogo prodotti 2025-2026
products catalogue 2025-2026



Mini valvole a cilindro

Cylinder valves



**derivazione
con guarnizione +
portagomma**

Take - off
with Gasket
x barb

Articolo - Items	Ø m.m.	Pack	Box	€
15P01	16	100	500	
15P02	20	100	500	



**portagomma +
maschio**

Barb x
Male
Thread

Articolo - Items	Ø m.m.	Pack	Box	€
15P16	1/2" M x16	100	500	
15P17	1/2" M x20	100	500	
15P22	3/4" M x16	100	500	
15P23	3/4" M x20	100	500	



portagomma

Barb x Barb

Articolo - Items	Ø m.m.	Pack	Box	€
15P08	16x16	100	500	
15P09	20x20	100	500	
15P39	16x20	100	500	



**portagomma +
portagomma con
anello di arresto**

Barba x Barb
with Locking
Ring

Articolo - Items	Ø m.m.	Pack	Box	€
15P10	16x16	100	500	
15P11	20x20	100	500	



**derivazione
layflat +
tape**

Layflat Take-off
x Tape
Fast Loc

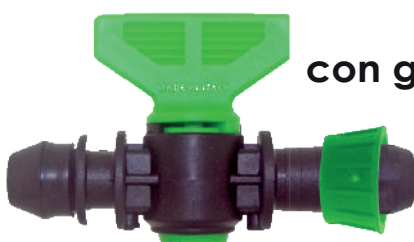
Articolo - Items	Ø m.m.	Pack	Box	€
15P44	layflat x tape 17	100	500	
15P45	layflat x tape 22	50	400	



**portagomma +
femmina**

Barb x
Female
Thread

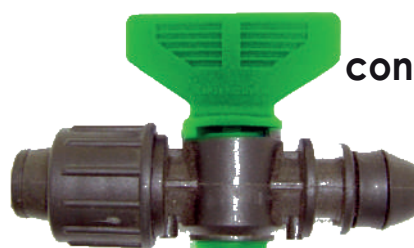
Articolo - Items	Ø m.m.	Pack	Box	€
15P31	3/4" F x 16	100	500	
15P32	3/4" F x 20	100	500	



**derivazione
con guarnizione +
tape**

(attacco rapido)
Take-off with
Gasket x Tape
Fast Loc

Articolo - Items	Ø m.m.	Pack	Box	€
15P03	tape 17	100	500	
15P03/22	tape 22	100	400	



**derivazione
con guarnizione +
tape**

(ghiera filettata)
Take-off with
Gasket x Tape
Spin-Loc

Articolo - Items	Ø m.m.	Pack	Box	€
15P04	tape 17	100	500	
15P04/22	tape 22	100	400	

Mini valvole a cilindro

Cylinder valves



tape + tape
(attacco rapido)
Tape x Tape
Fast loc

Articolo - Items	Ø m.m.	Pack	Box	€
15P12	tape 17x17	100	500	
15P14	tape 22x22	50	300	



tape + tape
(ghiera filettata)
Tape x Tape
Spin Loc

Articolo - Items	Ø m.m.	Pack	Box	€
15P13	tape 17x17	100	500	
15P15	tape 22x22	50	300	



**portagomma per
ala gocciolante
tubo rigido PN4 +
femmina**
Dripline x
Female
Thread

Articolo - Items	Ø m.m.	Pack	Box	€
15P37G	3/4" F x 16	100	400	
15P38G	3/4" F x 20	50	400	



**portagomma
con anello
d'arresto +
femmina**
Female Thread x
Barba with Locking Ring

Articolo - Items	Ø m.m.	Pack	Box	€
15P37	3/4" F x 16	100	500	
15P38	3/4" F x 20	100	500	
15P37A	1/2" F x 16	100	500	
15P38A	1/2" F x 20	100	500	



**derivazione
con guarnizione +
maschio**
Male Thread
x Take-off
with Gasket

Articolo - Items	Ø m.m.	Pack	Box	€
15P43	1/2" M	100	500	
15P05	3/4" M	100	500	



**maschio +
maschio**
Male
Thread

Articolo - Items	Ø m.m.	Pack	Box	€
15P30	3/4" M x 3/4" M	100	500	
15P42	1/2" M x 1/2" M	100	500	



**portagomma +
tape**
(ghiera filettata)
Barb
x Tape
Spin Loc

Articolo - Items	Ø m.m.	Pack	Box	€
15P40	16 x tape 17	100	500	
15P41	20 x tape 17	100	500	



**derivazione
layflat +
tape**
Take-off Valve
x Tape
Spin Loc

Articolo - Items	Ø m.m.	Pack	Box	€
15P44T	tape 17	100	400	
15P45T	tape 22	50	300	

Mini valvole a cilindro

Cylinder valves



tape + maschio
(attacco rapido)
Male Thread
x Tape
Fast Loc

Articolo - Items	Ø m.m.	Pack	Box	€
15P18	1/2" M x tape17	100	500	
15P24	3/4" M x tape17	100	500	
15P26	3/4" M x tape22	50	400	
15P26A	1/2" M x tape22	50	400	



tape + maschio
(ghiera filettata)
Male Thread
x Tape
Spin Loc

Articolo - Items	Ø m.m.	Pack	Box	€
15P19	1/2" M x tape17	100	500	
15P25	3/4" M x tape17	100	500	
15P27	3/4" M x tape22	50	400	
15P27A	1/2" M x tape22	50	400	



portagomma per ala gocciolante tubo rigido PN4 + maschio
Male Thread x
Dripline

Articolo - Items	Ø m.m.	Pack	Box	€
15P20G	1/2" M x16	100	400	
15P21G	1/2" M x20	100	400	
15P28G	3/4" M x16	100	400	
15P29G	3/4" M x20	100	400	



portagomma con anello di arresto + maschio
Male Thread x
Barb with Locking Ring

Articolo - Items	Ø m.m.	Pack	Box	€
15P20	1/2" M x16	100	500	
15P21	1/2" M x20	100	500	
15P28	3/4" M x16	100	500	
15P29	3/4" M x20	100	500	



tape + femmina
(attacco rapido)
Female Thread
x Tape
Fast Loc

Articolo - Items	Ø m.m.	Pack	Box	€
15P33	3/4" F x TA 17	100	500	
15P35	3/4" F x TA 22	50	400	
15P33A	1/2" F x TA 17	100	500	
15P35A	1/2" F x TA 22	50	400	



tape + femmina
(ghiera filettata)
Female Thread
x Tape
Spin Loc

Articolo - Items	Ø m.m.	Pack	Box	€
15P34	3/4" F x TA 17	100	500	
15P36	3/4" F x TA 22	50	400	
15P34A	1/2" F x TA 17	100	500	
15P36A	1/2" F x TA 22	50	400	



derivazione con guarnizione per ala gocciolante tubo rigido PN4
Take-off with
Gasket
x Dripline

Articolo - Items	Ø m.m.	Pack	Box	€
15P06G	16	100	400	
15P07G	20	100	400	



derivazione con guarnizione + portagomma con anello d'arresto
Take-off
with Gasket x
Barb with Locking Ring

Articolo - Items	Ø m.m.	Pack	Box	€
15P06	16	100	500	
15P07	20	100	500	

Valvole a sfera

Ball valves



portagomma + femmina
Barb x Female Thread



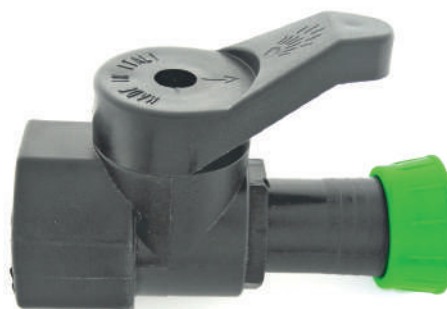
portagomma con anello di arresto + femmina
Barb with Lockin Ring x Female Thread

Articolo - Items	Ø m.m.	Pack	Box	€
10P01	16 x 3/4" F	100	500	
10P02	20 x 3/4" F	100	500	
20P01	25 x 1" F	50	250	
20P02	32 x 1" F	50	250	

Articolo - Items	Ø m.m.	Pack	Box	€
10P05	16 x 3/4" F	100	500	
10P06	20 x 3/4" F	100	500	



tape + femmina
(ghiera filettata)
Female Thread x Tape Spin Loc



tape + femmina
(attacco rapido)
Female Thread x Tape Fast Loc

Articolo - Items	Ø m.m.	Pack	Box	€
10P04	tape17 x 3/4" F	100	500	
20P04	tape22 x 1" F	50	250	

Articolo - Items	Ø m.m.	Pack	Box	€
10P07	tape17 x 3/4" F	100	500	
20P06	tape22 x 1" F	50	250	



femmina + femmina
Female Thread



femmina + maschio
Female Thread x Male Thread

Articolo - Items	Ø m.m.	Pack	Box	€
20P05	1" F x 1" F	50	250	

Articolo - Items	Ø m.m.	Pack	Box	€
10P03	3/4" F x 3/4" M	100	500	
20P03	1" F x 1" M	50	250	

Valvole a sfera in PVC PN10

PVC Ball valves PN10



ARTICOLO ITEMS	Ø m.m.	Pack	Box	€
20P50	3/4" F x 3/4" F	10	70	
20P51	1" F x 1" F	10	50	
20P52	2" F x 2" F	—	—	
20P53	3" F x 3" F	—	4	
20P50M	3/4" F x 3/4" M	10	70	
20P51M	1" F x 1" M	10	50	
20P52M	2" F x 2" M	—	20	
20P53M	3" F x 3" M	—	5	

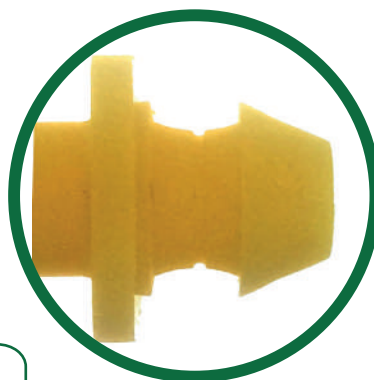
Derivazioni con gola di rottura

Take-Off with Breaking Head



NEW

**derivazione con
guarnizione e
gola di rottura**
Take-off with
Gasket + Breaking
Head



Progettata per lo
smontaggio rapido
dalla condotta
in polietilene
Designed for quick
disassembly from
the PE pipeline

Articolo - Items	Ø m.m.	Pack	Box	€
60P03Beta	Tape 17 (attacco rapido)	200	2000	
80P03Beta	Tape 22 (attacco rapido)	100	1000	
60P04Beta	16mm con anello di arresto	200	3000	
60P05Beta	20mm con anello di arresto	200	2000	

Raccorderia con guarnizione

Fittings with gasket



derivazione con guarnizione per tubo rigido PNBD

Take-off with Gasket x PNLD Rigid Pipe

Articolo - Items	Ø m.m.	Pack	Box	€
30P04	16	200	3000	
30P05	20	200	2000	



derivazione con guarnizione per ala gocciolante con anello d'arresto

Take-off with Gasket x Dripline with Locking Ring

Articolo - Items	Ø m.m.	Pack	Box	€
60P04	16	200	2000	
60P05	20	200	2000	



derivazione con guarnizione + maschio

Take-off with Gasket x Male Thread

Articolo - Items	Ø m.m.	Pack	Box	€
40P02	3/4" M x foro/hole 10	200	1000	
40P03 (foro MAXI)	3/4" M x foro/hole 15	200	1000	
40P04 (foro MAXI)	1" M x foro/hole 15	200	1000	
40P05	1" M x foro/hole 10	200	1000	



derivazione con guarnizione per ala gocciolante tubo rigido PN4

Take-off with Gasket x Dripline

Articolo - Items	Ø m.m.	Pack	Box	€
60P04G	16	200	1000	
60P05G	20	100	500	



derivazione con guarnizione per tape

(attacco rapido)
Take-off with Gasket x Tape Fast Loc

Articolo - Items	Ø m.m.	Pack	Box	€
80P03	tape 22 - foro/hole10	200	800	
80P04 (foro maxi)	tape 22 - foro/hole15	200	800	



derivazione con guarnizione per tape

(ghiera filettata)
Take-off with Gasket x Tape Spin Loc

Articolo - Items	Ø m.m.	Pack	Box	€
30P03	tape 17	200	1000	
70P03	tape 22 - foro/hole10	100	500	
70P04 (foro MAXI)	tape 22 - foro/hole15	100	500	

derivazione con guarnizione per tape

Take-off with Gasket x Tape Fast Loc



Articolo - Items	Ø m.m.	Pack	Box	€
60P03	tape17	200	1800	

Curve elbows



**curva in PP
90° FF**

90° PP Female Thread
Elbow

Articolo - Items	Ø	Pack	Box	€
170P01A	1/2"	50	-	
170P02B	3/4"	50	-	
170P03D	2"	-	50	
170P03D1	2½"	-	50	
170P04E	3"	-	20	
170P05F	4"	-	8	



**curva in pp 90°
per tubo PEBD**

90° PP Barb Elbow
for LDPE Pipe

Articolo - Items	Ø	Pack	Box	€
170P16	16	100	1000	
170P20	20	100	500	
170P50	50	-	-	
170P63	63	-	30	
170P75	75	-	30	
170P90	90	-	24	



**curva in pp 90°
maschio x tape**

90° PP Elbow
Male Thread x
Tape
Fast Loc

Articolo - Items	Ø	Pack	Box	€
170P17A	tape.17X1/2"	100	1000	
170P22A	tape.22X1/2"	50	500	



**curva in pp 90°
maschio**

90° PP Male
Thread Elbow

Articolo - Items	Ø	Pack	Box	€
170PAA	1/2"X1/2"	100	1000	
170PAB	1/2"X3/4"	100	1000	



**curva in pp 90°
maschio x
ala gocciolante**

90° PP Mail x
Dripline
with Locking Ring

Articolo - Items	Ø	Pack	Box	€
170P16A	16X16	100	1500	
170P20A	20X20	100	1000	

Manicotti Couplings



**portagomma +
portagomma
per tubo PEBD**
barb x Barb
for LDPE Pipe

Articolo - Items	Ø m.m.	Box	€
100P50	50x50	50	
100P63	63x63	153	
100P75	75x75	90	
100P90	90x90	64	



**portagomma +
portagomma**
(tipo autoserrante)
in resina acetilica;
non necessita dell'anello di arresto
e/o di ghiera per serraggio
Barb x Barb
No needs for Locking Ring
or Spin Loc

Articolo - Items	Ø m.m.	Pack	Box	€
100P16ac	16x16	200	3000	
100P20ac	20x20	200	2000	



**portagomma +
portagomma
con anello di
arresto**
Barb x Barb
with Locking
Ring

Articolo - Items	Ø m.m.	Pack	Box	€
60P16	16x16	200	2000	
60P20	20x20	100	1500	



**portagomma +
tape**
(ghiera filettata)
barb + tape
(spin - loc)

Articolo - Items	Ø m.m.	Pack	Box	€
30P08	16 x tape17	200	1000	



**portagomma +
portagomma
per tubo rigido PNBD**
Barb x Barb for LDPE rigid pipe

Articolo - Items	Ø m.m.	Pack	Box	€
100P16	16x16	200	3000	
100P20	20x20	200	1600	



**tape +
tape**
(ghiera filettata)
Tape x
Tape
Spin Loc

Articolo - Items	Ø m.m.	Pack	Box	€
30P07	tape 17x17	100	700	
70P07	tape 22x22	50	400	



**tape +
tape**
(attacco rapido)
Tape x Tape
Fast Loc

Articolo - Items	Ø m.m.	Pack	Box	€
60P07	tape17 x tape17	200	1000	
80P07	tape 22x22	100	700	



**portagomma +
portagomma
per ala gocciolante
tubo rigido PN4**
Barb x Barb for Dripline

Articolo - Items	Ø m.m.	Pack	Box	€
60P16G	16x16	100	500	
60P20G	20x20	50	400	

Tee Tees

T tape + maschio (attacco rapido) Male Thread x Tape fast Loc



Articolo - Items	Ø m.m	Pack	Box	€
175P17A	Tape 17x1/2"x17	100	1000	
175P22A	Tape 22x1/2"x22	50	500	

T ala gocc. c/a arresto + maschio Male Thread x Dripline with Locking Ring



Articolo - Items	Ø m.m	Pack	Box	€
175P16A	16x 1/2"	100	1000	
175P20A	20x 1/2"	50	500	

T in PP per tubo PEBD PP Barbed Tee for LDPE Pipe



Articolo - Items	Ø m.m.	Pack	Box	€
175P16	16x16x16	50	400	
175P20	20x20x20	50	400	
175P63	63x63x63	-	30	
175P75	75x75x75	-	16	
175P90	90x90x90	-	15	

T filettata femmina Female Thread



Articolo - Items	Ø m.m.	Pack	Box	€
175P01A	1/2"x1/2"x1/2"	50	-	
175P01B	3/4"x3/4"x3/4"	50	-	
175P01D	2"x2"x2"	-	50	
175P01D1	2 1/2"x2 1/2"x2 1/2"	-	18	
175P01E	3"x3"x3"	-	16	
175P01F	4"x4"x4"	-	8	

T filettata maschio Male Thread



Articolo - Items	Ø m.m	Pack	Box	€
175PAAA	1/2"x1/2"x1/2"	100	500	
175PBAB	3/4"x1/2"x3/4"	100	500	

T PTG/ filettata femmina Female Thread x Barb



Articolo - Items	Ø m.m.	Pack	Box	€
175P160A	16x1/2"x16	50	-	
175P200A	20x1/2"x20	50	-	
175P63D	63x2"x63	-	25	
175P75D2	75x2,5"x75	-	22	
175P90E	90x3"x90	-	14	

Raccordi filettati

Threaded fittings

**poratagomma
per tubo PEBD +
maschio**



Barb
for LDPE Pipe x
Male Thread

colo - Items	Ø m.m.	Pack	Box	€
110P50B	50x2" M	-	-	
110P63	63x2" M	-	189	
110P75A	75x2" M	-	159	
110P75B	75x2,5" M	-	114	
110P90A	90x2" M	-	96	
110P90B	90x3" M	-	70	

**tape +
maschio**
(attacco rapido)



Male Thread
x Tape
Fast loc

Articolo - Items	Ø m.m.	Pack	Box	€
60P06	tape17x3/4" M	200	1000	
60P09	tape17x1/2" M	200	1000	
80P06	tape22x3/4" M	100	700	
80P09	tape22x1" M	100	700	

**ala gocciolante
tubo rigido PN4
+ maschio**



Male Thread
x Dripline

Articolo - Items	Ø m.m.	Pack	Box	€
110P16G	16x3/4" M	100	1000	
110P20G	20x3/4" M	50	500	

**poratagomma
per tubo PEBD +
maschio**



Male Thread x
Barb
for LDPE Pipe

Articolo - Items	Ø m.m.	Pack	Box	€
110P16	16x3/4" M	200	1000	
110P20	20x3/4" M	200	1000	



Nipple
Male Thread

Articolo - Items	Ø m.m.	Pack	Box	€
50P01	3/4" Mx3/4" M	200	1000	
50P02	1" Mx1" M	100	500	
50P03	1/2" Mx1/2" M	200	1000	
50P04	3/4" Mx1" M	100	500	
50P05	1/2" Mx3/4" M	200	1000	
50P06	1/2" Mx1" M	100	500	
50P07	2" Mx3/4" M		100	
50P08	2" Mx 1" M		100	
50P09	3" Mx 2" M		50	
50P10	2" Mx 2" M		100	
50P11	2 1/2" Mx 2 1/2" M		50	
50P12	3" Mx 3" M		50	



500
**tape +
maschio**
(ghiera filettata)
Male Thread
x Tape
Spin Loc

Articolo - Items	Ø m.m.	Pack	Box	€
30P06	tape17x3/4" M	200	8 00	
30P09	tape17x1/2" M	100	1000	
70P06	tape22x3/4" M	50	500	
70P09	tape22x1" M	50	500	



**tappo
filettato**
Threaded Cap

Articolo - Items	Ø	Pack	Box	€
140P01	1/2"	100	1000	
140P02	3/4"	100	1000	
140P03	1"	100	500	
140P04	2"	30	-	
140P05	3"	20	-	

Tappi Plugs



tappo con guarnizione

Tappo in PP autocentrante, inseribile tramite pinzone foratubo
 Plug with gasket
 PP Plug easy-to-insert, insertable by hole punch

Articolo - Items	Ø m.m.	Pack	Box	€
160P02	12	1000	6000	
160P03 (MAXI)	16	500	3000	



tappo fine linea per tape 17" con anello di ancoraggio

Tape End Line Plug with Spin Loc

Articolo - Items	Ø m.m.	Pack	Box	€
160P04	tape 17	200	1400	



tappo fine linea per ala gocciolante con anello di arresto

Dripline
 End Line Plug with Locking Ring

Articolo - Items	Ø m.m.	Pack	Box	€
160P20	16	100	2000	
160P21	20	100	1000	



tappo fine linea per tape con anello di ancoraggio

(attacco rapido)
 Tape End Line Plug with Fast Loc

Articolo - Items	Ø m.m.	Pack	Box	€
160P06	tape 17	200	1600	
160P07	tape 22	100	1000	

Derivazioni foro maggiorato

Ideate per migliorare la portata e le perdite di carico negli impianti irrigui

Designed to improve flow capacity and reduce pressure losses in irrigation systems



Derivazione con guarnizione per Tape

Take-off with Gasket x Tape Fast Loc

Articolo - Items	Ø	Pack	Box	€
60P03L	17	200	2000	
80P03L	22	200	1000	



Derivazione con guarnizione per Ala gocciolante

Take-off with Gasket x Dripline with Locking Ring

Articolo - Items	Ø	Pack	Box	€
60P04L	16	200	3000	
60P05L	20	200	2000	

Gocciolatori

Drippers

gocciolatore a sigaro Cigar Dropper



Articolo - Items	Lt/h	Pack	Box	€
180P01S	10	200	1200	
180P02S	16	200	1200	
180P03S	20	200	1200	

gocciolatore a sigaro maxi Maxi Cigar Dropper

Articolo - Items	Lt/h	Pack	Box	€
180P01SM	4,5	100	800	
180P02SM	10	100	800	
180P03SM	15	100	800	
180P04SM	20	100	800	
180P05SM	36	100	800	

gocciolatore ispezionabile a piastrina tipo rondò inspectable flag dropper with plate mod. rondò

Cono a lancia per l'autoforatura. Massima regolarità di portata e tenuta; antispruzzo
Self-piercing; Maximum flow consistency and seal; splash-proof.



ARTICOLO ITEMS	Bar	colore piastrina plate color	Lt/h	Pack	Box	€
180P02	0,5/0,8	bianca white	4	500	5000	
180P03	0,5/0,8	verde green	8	500	5000	
180P04	0,5/0,8	rossa red	16	500	5000	



gocciolatore autocompensante Pressure Compensating Dropper



gocciolatore regolabile Adjustable Dropper

ARTICOLO ITEMS	Bar	Lt/h	Pack	Box	€
180P10	1/3	2	500	3000	
180P11	1/3	4	500	3000	
180P12	1/3	8	500	3000	
180P13	1/3	15	500	3000	

Articolo	Items	Lt/h	Pack	Box	€
180P01R		0 - 70	500	-	
180P02R		70 - 140	500	-	



gocciolatore a chiodo Button Dropper

Articolo - Items	Bar	Lt/h	Pack	Box	€
180P01	~0,5	~6	5000	40.000	

Raccorderia layflat

Layflat Fittings

portagomma layflat + portagomma layflat

Barb x Barb



Articolo - Items	Ø m.m.	Pack	Box	€
120P77	77x77	-	72	
120P104	104x104	-	30	

portagomma layflat + maschio

Male Thread
x Barb



Articolo - Items	Ø m.m.	Pack	Box	€
130P77A	2" Mx77	-	105	
130P77B	3" Mx77	-	70	
130P104A	3" Mx104	-	46	
130P104B	4" Mx104	-	30	

Gli articoli 120P104, 130P104A e 130P104B e 130P104B sono applicabili anche su condotte in PEBD con l'ausilio di due fascette stringitubo per lato



derivazione per ala gocciolante con anello di arresto

Take-off
x Dripline
with Locking Ring

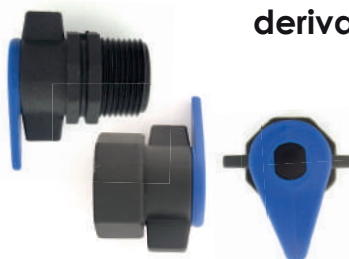
Articolo - Items	Ø m.m.	Pack	Box	€
90P16	16	100	1000	
90P20	20	50	600	



derivazione layflat + tape

(attacco rapido)
Take-off
x Tape
Fast Loc

Articolo - Items	Ø m.m.	Pack	Box	€
90P17	tape 17	100	1000	
90P22	tape 22	50	600	



derivazione per layflat

Take-off

Articolo - Items	Ø m.m.	Pack	Box	€
90P03	3/4" M	50	750	
90P04	3/4" F	50	750	



derivazione layflat + tape

(Attacco rapido)
Take-off x Tape
Fast Loc

Articolo - Items	Ø m.m.	Pack	Box	€
15P44	layflat x tape 17	100	500	
15P45	layflat x tape 22	50	400	



derivazione layflat + ala gocciolante

Take-off Valve
x Dripline
with Locking Ring

Articolo - Items	Ø m.m.	Pack	Box	€
15P46	16	100	400	
15P47	20	100	400	



derivazione layflat + tape

Take-off Valve
x Tape
Spin Loc

Articolo - Items	Ø m.m.	Pack	Box	€
15P44T	tape 17	100	400	
15P45T	tape 22	50	300	



derivazione layflat + tape

Take-off
x Tape
Spin Loc

Articolo - Items	Ø m.m.	Pack	Box	€
90P17T	tape 17	100	1000	
90P22T	tape 22	50	600	

Presca a Staffa Clamp



SINGOLA single

ARTICOLO ITEMS	Ø m.m.	Pack	€
350P20A	20x1/2"F	---	
350P25A	25x1/2"F	---	
350P32A	32x1/2"F	---	
350P32B	32x3/4"F	---	
350P40A	40x1/2"F	---	
350P40B	40x3/4"F	---	
350P50A	50x1/2"F	---	
350P50B	50x3/4"F	---	
350P63A	63x1/2"F	---	
350P63B	63x3/4"F	---	
350P63C	63x1"F	90	
350P75B	75x3/4"F	---	
350P75C	75x1"F	40	
350P75D	75x2"F	40	
350P90B	90x3/4"F	30	
350P90C	90x1"F	30	
350P90D	90x2"F	---	
350P110B	110x3/4"F	---	
350P110C	110x1"F	---	
350P110D	110x2"F	---	

DOPPIA double

ARTICOLO ITEMS	Ø m.m.	Pack	€
350P40A2	40x1/2"F	---	
350P40B2	40x3/4"F	---	
350P40C2	40x1"F	---	
350P50A2	50x1/2"F	---	
350P50B2	50x3/4"F	---	
350P50C2	50x1"F	---	
350P63A2	63x1/2"F	---	
350P63B2	63x3/4"F	---	
350P63C2	63x1"F	---	
350P75B2	75x3/4"F	---	
350P75C2	75x1"F	---	
350P75D2	75x2"F	---	
350P90B2	90x3/4"F	---	
350P90C2	90x1"F	---	
350P90D2	90x2"F	---	
350P110B2	110x3/4"F	---	
350P110C2	110x1"F	---	
350P110D2	110x2"F	---	

Bussole Ridotte

Reducing Nipples



ARTICOLO ITEMS	Ø m.m.	Pack	€	ARTICOLO ITEMS	Ø m.m.	Pack	€
178P01	¾" M X ½" F			178P10	2" X 1"		
178P02	1" M X ½" F			178P11	2" X 1¼"		
178P03	1" M X ¾" F			178P12	2" X 1½"		
178P04	1" M¼ X ¾" F			178P13	2½" X 2"		
178P05	1" M¼ X 1" F			178P14	3" X 2"		
178P06	1" M½ X ¾" F			178P15	3" X 2½"		
178P07	1" M½ X 1" F			178P16	4" X 2"		
178P08	1" M½ X 1¼" F			178P17	4" X 2½"		
178P09	2" X ¾"			178P18	4" X 3"		

Micro Irrigatore

Microsprinkler




minirrigatore monogetto dinamico mod. "record"

Minirrigatore monogetto a lunga gittata.
Rotore con stabilizzatore anti vibrazione.
Più sedi di alloggiamento per asta di sostegno Ø m.m.=5; Ø m.m.=5.5; Ø m.m.=6.
Doppia possibilità d'innestare spaghetto Ø m.m.=4 e Ø m.m.=5.
Distribuzione del bagnato omogenea anche sotto chioma.
Materiali di alta qualità per durare a lungo in assenza di sabbia.

single stream microsprinkler mod. "record"

Long-range single-jet mini sprinkler. Rotor with anti-vibration stabilizer.
Multiple housing slots for support rod diameters: Ø 5mm, Ø 5.5mm, Ø 6mm.
Dual options for connecting tubing with diameters of Ø 4mm and Ø 5mm.
Even water distribution, including under the canopy.
High-quality materials for long-lasting performance with no sand

ARTICOLO ITEMS	UGELLO FORO [mm] HOLE [mm]	PRESSIONE [ATM] PRESSURE [ATM]	PORTATA [LITRI/ORA] FLOW RATE [LPH]	GITTATA RAGGIO [m] RANGE [m]	POSTAZIONE A 5.5[m] PRECIPITAZIONE [mm]ORA RAIN ET 5.5 [mmPH]		€
200P01	1.6	1.5	110	6.7	4	500	
	Bianco	2	130	7	4.5		
	White	2.5	160	7.2	5		
200P02	1.8	1.5	150	6.9	5	500	
	Viola	2	170	7.2	5.7		
	Violet	2.5	190	7.5	6.3		
200P03	2	1.5	170	7	6	500	
	Giallo	2	200	7.2	7		
	Yellow	2.5	240	7.5	7.8		
200P04	2.2	1.5	220	7	7.5	500	
	Marrone	2	250	7.2	8.5		
	Brown	2.5	280	7.5	9.5		
200P05	2.4	1.5	260	6.7	8.8	500	
	Arancio	2	300	7	10		
	Orange	2.5	340	7.2	11.3		

Calotte e Croce

caps and cross



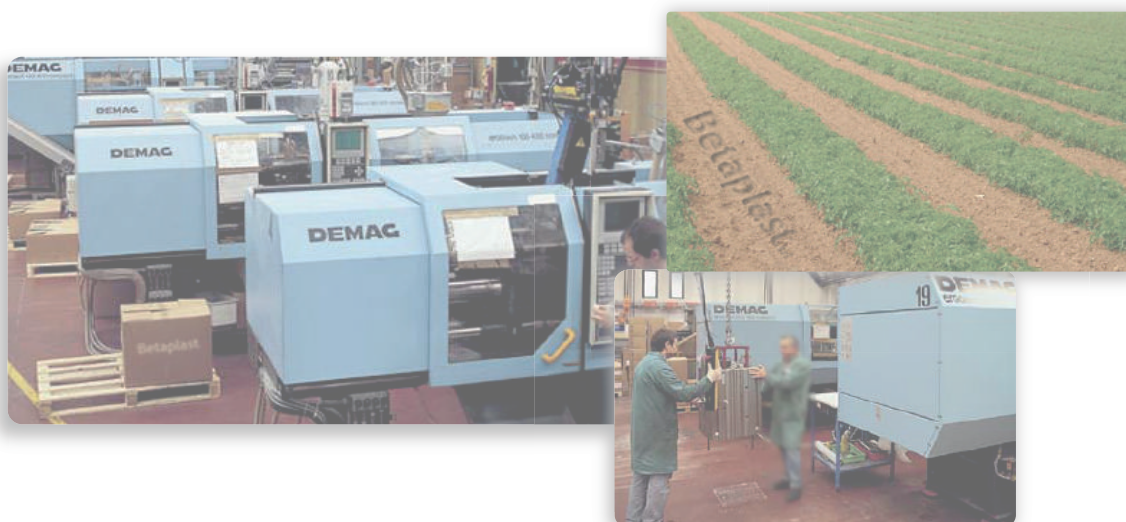
**calotta in
PP**
PP Cap

Articolo - Items	Ø	Pack	Box	€
150P01	1/2"	100	1000	
150P02	3/4"	100	900	
150P03	1"	100	600	
150P04	2"	20	120	
150P05	3"	10	50	



**croce in PP
Femmina**
PP Female Thread
Cross

Articolo - Items	Ø	Pack	Box	€
176P01D1	2½"	–	12	
176P01E	3"	–	12	
176P01F	4"	–	6	



“**F**ondata nel 1970 la Betaplast srl, già con la “Berardi Plastica”, opera a livello nazionale ed estero nel mercato dell’irrigazione agricola.

Nata, dapprima con la produzione di irrigatori in ottone a massa battente e raccorderie in alluminio, successivamente ha intrapreso la produzione di accessori in plastica qualificandosi nella produzione di una vasta serie di rubinetti, gocciolatori e dosatori d’acqua, minirrigatori, accessori vari, per l’irrigazione a goccia.

L’esperienza acquisita nel quarantacinquennio, la rende valida e sicura protagonista nel settore e ad essa si rivolge la numerosa clientela acquisita, legata da un rapporto di fiducia e stima reciproca”

“**S**ince it was founded with the name “Berardi Plastica” in 1970, Betaplast srl has been operating in the national and international irrigation market. It started up as a brass sprinklers and aluminium fittings manufacturer, then it has focused on the production of a wide range of plastic irrigation products such as valves, drippers, minisprinklers and various fittings.

With its fortyfive-year experience it has gained the trust and regard of more and more customers and a major role in the market.”

Raccordi a compressione PN 16

Compression fittings PN 16



manicotto
Coupling

Articolo - Items	Ø m.m.	Pack	Box
500P20	20x20	20	160
500P25	25x25	10	100
500P32	32x32	10	60
500P40	40x40		40
500P50	50x50		25
500P63	63x63		15
500P75	75x75		8
500P90	90x90		5
500P110	110x110		3

raccordo maschio
Male Adaptor



Articolo - Items	Ø m.m.	Pack	Box
510P20A	20x½"	20	280
510P25A	25x½"	10	200
510P25B	25x¾"	10	200
510P32B	32x¾"	10	120
510P40C	40x1"		60
510P40C1	40x1½"		60
510P50C	50x1"		35
510P63D	63x2"		24
510P63D1	63x2½"		24
510P75D	75x2"		15
510P75E	75x3"		15
510P90D	90x2"		8
510P90E	90x3"		8
510P110E	110x3"		6
510P110F	110x4"		6



tappo
End Plug

Articolo - Items	Ø m.m.	Pack	Box
520P20	20	20	280
520P25	25	10	200
520P32	32	10	120
520P40	40		60
520P50	50		40
520P63	63		24
520P75	75		15
520P90	90		9
520P110	110		6



curva 90°
90° Elbow

Articolo - Items	Ø m.m.	Pack	Box
530P20	20x20	20	120
530P25	25x25	10	100
530P32	32x32	10	60
530P40	40x40		30
530P50	50x50		20
530P63	63x63		12
530P75	75x75		6
530P90	90x90		3
530P110	110x110		

raccordi a compressione PN 16

Compression Fittings PN 16



**gomito 90°
filettato maschio 90°**
Male Thread Elbow

Articolo - Items	Ø m.m.	Pack	Box
540P20A	20x1/2"	20	200
540P20B	20x3/4"	20	200
540P25A	25x1/2"	10	1500
540P25B	25x3/4"	10	120
540P32B	32x3/4"	10	150
540P40C	40x1"	10	45
540P50D	50x2"		25
540P63D	63x2"		17
540P75D2	75x2 1/2"		10
540P90E	90x3"		5
540P110F	110x4"		3



**gomito con
filetto femmina**
Female Thread Elbow

Articolo - Items	Ø m.m.	Pack	Box
550P25A	25x1/2"x25	10	280
550P32A	32x1/2"x32	10	200
550P32B	32x3/4"x32	10	100

**T a 90°
filettata maschio**
90° Male Thread Tee



**T 90°
90° Tee**

Articolo - Items	Ø m.m.	Pack	Box
560P20	20x20x20	20	80
560P25	25x25x25	10	60
560P32	32x32x32	10	30
560P40	40x40x40		20
560P50	50x50x50		12
560P63	63x63x63		8
560P75	75x75x75		4
560P90	90x90x90		5
560P110	110x110x110		4

Articolo - Items	Ø m.m.	Pack	Box
570P16B	16x3/4"x16	30	180
570P20A	20x1/2"x20	20	100
570P20B	20x3/4"x20	20	100
570P25A	25x1/2"x25	10	80
570P25B	25x3/4"x25	10	80
570P32A	32x1/2"x32	10	50
570P32B	32x3/4"x32	10	50
570P32C	32x1"x32	10	40
570P40C	40x1"x40		28
570P50D	50x2"x50		15
570P63D	63x2"x63		10
570P75D	75x2 1/2"x75		6
570P90E	90x3"x90		7
570P110F	110x4"x110		5

Irrigatori

Sprinklers



Irrigatore circolare a 6° 1" M/F 6° Rotating Sprinkler - 1" M/F

Adatto per l'irrigazione di colture miste come frutteti, vigneti e ortaggi, l'irrigatore dinamico circolare con rompigogetto registrabile ed inclinazione del getto a 6° garantisce una distribuzione uniforme della pioggia. È disponibile con attacco filettato maschio o femmina 1".
Suitable for irrigating mixed crops such as orchards, vineyards, and vegetables, the dynamic rotating sprinkler with an adjustable jet breaker and a 6° jet inclination ensures uniform rain distribution. It is available with a 1" male or female threaded connection

ARTICOLO ITEMS	UGELLO FORO [mm] HOLE [mm]	PRESSIONE [ATM] PRESSURE [bar]	PORTATA [LITRI/ORA] FLOW RATE [lph]	GITTATA RAGGIO [m] RANGE [m]	POSTAZIONE A 5.5[m] PRECIPITAZIONE [mm]ORA PRECIPITATION AT 5.5 m [mmph]	€
200P67M (1" M) 200P67F (1" F)	2	2	3,6	8,5	1,39	
		3	4,2	9	1,30	
		4	4,8	10	1,34	
	3	2	7,8	9,5	1,47	
		3	9,6	10	1,38	
		4	10,8	10,5	1,42	
	4	2	13,8	11	1,83	
		3	17,4	11,5	1,82	
		4	18	12	1,96	



Irrigatore circolare a 30° 3/4" M/F 30° Rotating sprinkler - 3/4" M/F

Adatto per l'irrigazione di colture miste come frutteti, vigneti e ortaggi, l'irrigatore dinamico circolare con rompigogetto registrabile ed inclinazione del getto a 30° garantisce una distribuzione uniforme della pioggia. È disponibile con attacco filettato maschio o femmina 3/4".
Suitable for irrigating mixed crops such as orchards, vineyards, and vegetables, the dynamic rotating sprinkler with an adjustable jet breaker and a 30° jet inclination ensures uniform rain distribution. It is available with a 3/4" male or female threaded connection

ARTICOLO ITEMS	UGELLO FORO [mm] HOLE [mm]	PRESSIONE [ATM] PRESSURE [bar]	PORTATA [LITRI/ORA] FLOW RATE [lph]	GITTATA RAGGIO [m] RANGE [m]	POSTAZIONE A 5.5[m] PRECIPITAZIONE [mm]ORA PRECIPITATION AT 5.5 m [mmph]	€
200P70M (3/4" M) 200P70F (3/4" F)	2,5	2	6,6	9	1,42	
		3	8,4	9,5	1,33	
		4	9	10	1,37	
	3,50	2	10	10	1,54	
		3	12	10,5	1,49	
		4	14	11	1,47	
	4,50	2	18,6	11,5	2,2	
		3	20,4	12	2,22	
		4	22,2	12,5	2,35	
	5,50	2	28	13	2,4	
		3	34	15	2,6	
		4	39	17	2,7	

Irrigatori Sprinklers



Irrigatore circolare a 30° 1" M/F 30° Rotating Sprinkler - 1" M/F

Adatto per l'irrigazione di colture miste come frutteti, vigneti e ortaggi, l'irrigatore dinamico circolare 1" con rompigezzo registrabile ed inclinazione del getto a 30° garantisce una distribuzione uniforme della pioggia. È disponibile con attacco filettato maschio o femmina 1".
Suitable for irrigating mixed crops such as orchards, vineyards, and vegetables, the dynamic rotating sprinkler with an adjustable jet breaker and a 30° jet inclination ensures uniform rain distribution.
It is available with a 1" male or female threaded connection

ARTICOLO ITEMS	UGELLO FORO [mm] HOLE [mm]	PRESSIONE [ATM] PRESSURE [bar]	PORTATA [LITRI/ORA] FLOW RATE [lph]	GITTATA RAGGIO [m] RANGE [m]	POSTAZIONE A 5.5[m] PRECIPITAZIONE [mm]ORA PRECIPITATION AT 5.5 m [mmph]	€
200P60M (1" M) 200P60F (1" F)	2	2	3,6	8,5	1,39	
		3	4,2	9	1,30	
		4	4,8	10	1,34	
	3	2	7,8	9,5	1,47	
		3	9,6	10	1,38	
		4	10,8	10,5	1,42	
	4	2	13,8	11	1,83	
		3	17,4	11,5	1,82	
		4	18	12	1,96	
	5	2	220	12	2,3	
		3	250	13	2,5	
		4	280	15	2,6	
	6	2	260	13,5	2,8	
		3	300	15,5	2,10	
		4	340	17,5	2,11	



Irrigatore settoriale a 30° 1" 30° Sectoral Sprinkler - 1" M/F

Adatto per l'irrigazione di colture miste come frutteti, vigneti e ortaggi, l'irrigatore dinamico a settore con rompigezzo registrabile ed inclinazione del getto a 30° garantisce una distribuzione uniforme della pioggia. È disponibile con attacco filettato femmina 1".
Suitable for irrigating mixed crops such as orchards, vineyards, and vegetables, the dynamic sectoral sprinkler with an adjustable jet breaker and a 30° jet inclination ensures uniform rain distribution.
It is available with a 1" male or female threaded connection

ARTICOLO ITEMS	UGELLO FORO [mm] HOLE [mm]	PRESSIONE [ATM] PRESSURE [bar]	PORTATA [LITRI/ORA] FLOW RATE [lph]	GITTATA RAGGIO [m] RANGE [m]	POSTAZIONE A 5.5[m] PRECIPITAZIONE [mm]ORA PRECIPITATION AT 5.5 m [mmph]	€
200P66F (1" F)	5	2	21,6	12	2,3	
		3	26,6	13	2,5	
		4	32,6	15	2,6	
	6	2	13,5	31,8	2,8	
		3	15,5	37,8	2,10	
		4	17,5	43,8	2,11	

Collare Stringitubo

Hose clamp

Collare stringitubo standard Standard Hose Clamp



Collare stringitubo con bordi rialzati, adatto per la tenuta di tubi nel settore agricolo, idrico, fognario. Il serraggio può essere effettuato con chiave inglese o altri utensili comuni. Disponibile in vari modelli con campo di stretta da 63 mm. a 130 mm.

Hose clamp with raised flanges suitable for holding agricultural, hydraulic and sewerage pipes. The clamping can be done by means of wrenches or other common tools. Different types are available with an effective diameter range from a minimum of 63 mm. to a maximum of 130 mm.

ARTICOLO ITEMS	Campo di stretta mm. Range Ø (mm)	Pack	Box	€
300P40	40 - 43	-	100	
300P44	44 - 47	-	75	
300P48	48 - 51	-	75	
300P52	52 - 55	-	200	
300P56	56 - 59	-	100	
300P60	60 - 63	-	50	
300P63	64 - 67	-	100	
300P73	74 - 79	-	100	
300P86	86 - 95	-	100	
300P104	104 - 115	-	60	
300P113	113 - 121	-	100	
300P121	121 - 130	=	100	

Collare stringitubo lay flat Layflat Hose Clamp



Collare stringitubo con bordi rialzati, adatto per la tenuta di tubi nel settore agricolo, idrico, fognario. Il serraggio può essere effettuato con chiave inglese o altri utensili comuni. Disponibile in vari modelli con campo di stretta da 68 mm. a 107 mm.

Hose clamp with raised flanges suitable for holding agricultural, hydraulic and sewerage pipes. The clamping can be done by means of wrenches or other common tools. Different types are available with an effective diameter range from a minimum of 68 mm. to a maximum of 107 mm.

ARTICOLO ITEMS	Campo di stretta mm. Range Ø (mm)	Pack	Box	€
300P68	68 - 73	-	100	
300P79	79 - 87	-	100	
300P98	98 - 107	-	60	

Pinzone Foratubo per tubi in polietilene

Hose Punch for PE Pipes



ARTICOLO ITEMS	Ø	Descrizione Description	€
400P01	metrico 18x1,5	Pinzone metrico completo di fustella D10 e spingitappo per D10 calibro fisso Metric therad punch pliers with 1 D10 punch and 1 go/nogo gauge D10 cup pusher	
400P02	GAS 3/8"	Pinzone gas 3/8" completo di fustella D10 e spingitappo per D10 calibro fisso 3/8" gas therad punch pliers with 1 D10 Ø punch and 1 go/nogo gauge D10 cup pusher	
400P03	GAS 1"	Pinzone gas 1" completo di fustella D10 e spingitappo per D10 calibro fisso 1" gas therad punch pliers with 1 D10 Ø punch and 1 go/nogo gauge D10 cup pusher	

Accessori per pinzone Hose Punch accessories

ARTICOLO ITEMS	Ø	Descrizione Description	€
400P01A	10mm.	Fustella D10 in acciaio filettato Ø 18x1,5 Steel Punch Ø 18x1,5 theraded	
400P01B	16mm.		
400P02A	10mm.	Fustella D10 in acciaio filettato GAS 3/8" Steel Punch 3/8"GAS therad	
400P02B	16mm.		
400P01C	10mm.	Spingitappo D10 in ottone a calibro fisso filettato Ø 18x1,5 Go/nogo gauge cup pusher Ø 18x1,5 theraded	
400P01D	16mm.		
400P02C	10mm.	Spingitappo D10 in ottone a calibro fisso filettato GAS 3/8" Go/nogo gauge 3/8"GAS therad cup pusher	
400P02D	16mm.		

FORA E INSERISCE
In un clic



ARTICOLO ITEMS	Ø	DescrizioneDescription	€
401P01	metrico 18x1,5	Pinzone completo per forare e inserire tutti gli accessori con foro 10 mm	
401P01A	10mm	Accessorio per il montaggio dei groms foro standard 10 mm	
401P01B	10mm	Accessorio per il montaggio delle valvole groms foro standard 10 mm	
401P01C	16mm	Accessorio per il montaggio dei groms foro maxi 16 mm	
401P01D	10mm	Prolunga completa di spingitappo	

Filtri

Filters

Filtro a Dischi in Plastica

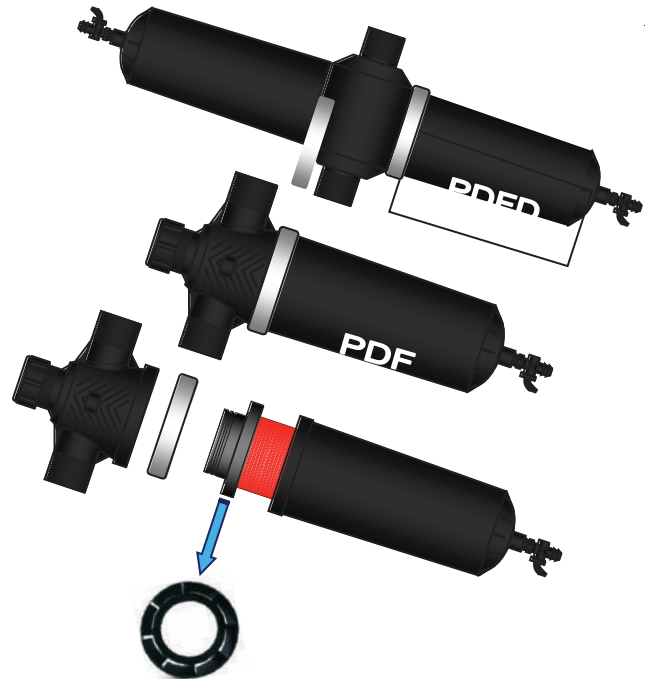
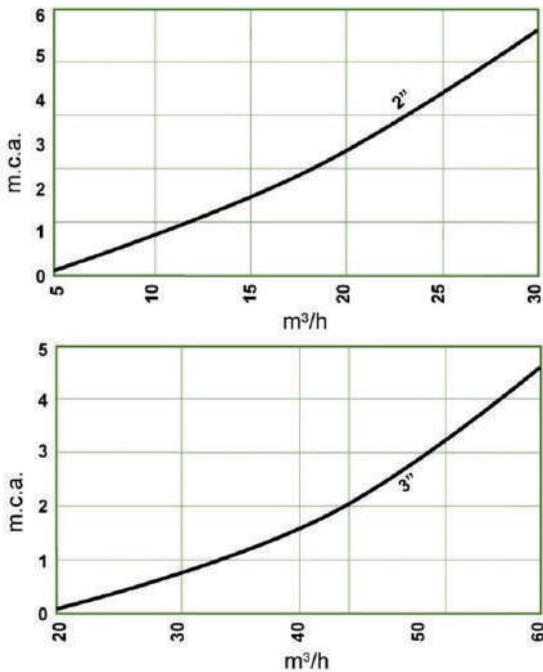
Plastic Disks Filter

Il filtro a dischi viene impiegato per filtrare acqua proveniente da pozzo, lago, fiume, etc. con piccole e medie particelle inorganiche in sospensione. In presenza di una notevole quantità di sabbia in sospensione è consigliabile usare prima il separatore di sabbia.

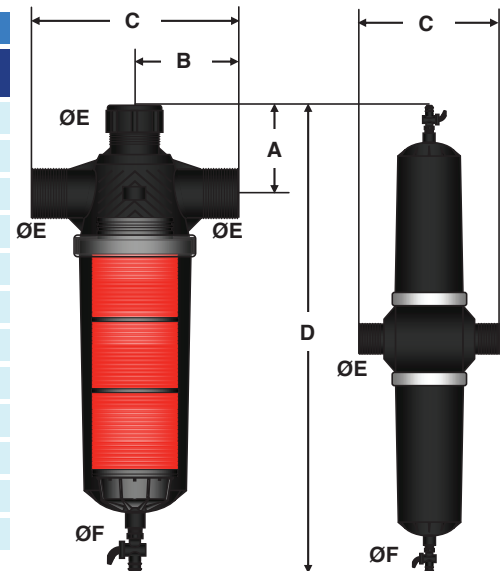
(The disks filter is suitable to filter water from a well, lake, river, etc. with small and medium inorganic suspended particles. In the presence of a considerable amount of suspended sand is advisable to use the hydrocyclone sand separator before.)

CORPO (BODY)	Plastica (Plastic)
ELEMENTO FILTRANTE (FILTER ELEMENT)	Cartuccia a dischi lamellari da 120 mesh (125 micron) (Disks cartridge 120 mesh (125 micron))
PRESSIONE D'ESERCIZIO MASSIMA (MAX WORKING PRESSURE)	6 bar

PERDITE DI CARICO IN ZONA DI LAVORO (FLOW RESISTANCE IN WORK AREA)



CARATTERISTICHE E DIMENSIONI – characteristics and dimensions				
Modello (Model)	PDF 2"	PDF 3"	PDFD 3"	PDFD 4"
Ø Ingresso/Uscita (Inlet/Outlet) (inch)	2"	3"	3"	4"
PESO (weight) (kg)	7	7,7	14	15
PORTATA (flow rate) (m³/h)	15 - 30	25 - 50	40 - 80	50 - 100
AREA FILTRANTE (filtration area) (cm²)	1306	1714	3428	3428
ØE (inch)	2"	3"	3"	4"
A (mm)	150	150	-	-
B (mm)	170	170	170	170
C (mm)	340	340	340	340
D (mm)	630	780	1310	1310
Ø F (inch)	3/4	3/4	3/4	3/4
IMBALLAGGIO (packaging) (m³)	0.09	0.09	0.16	0.16



Filtro Idrociclone

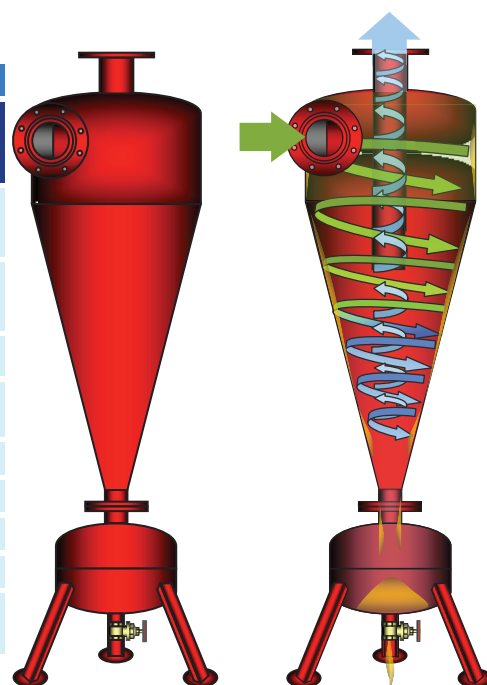
(Hydrocyclone Filter)

Il filtro idrociclone viene utilizzato per le acque di irrigazione provenienti da pozzi, fiumi e laghi, con una notevole quantità di sabbia in sospensione. E' necessario accoppiare un filtro a rete dopo il separatore per trattenere le particelle di sabbia che non vengono precipitate dall'azione centrifuga.

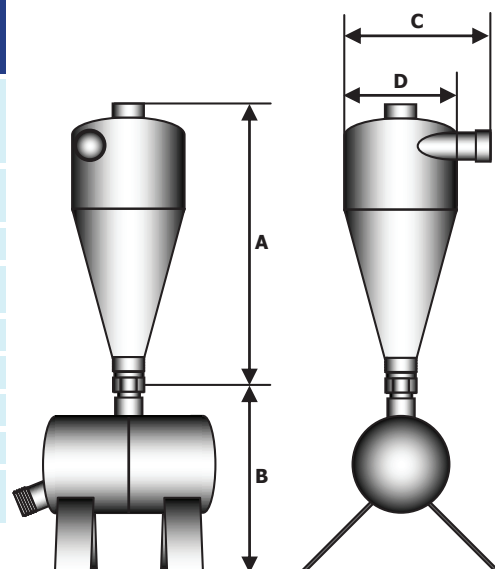
(The hydrocyclone filter is used for irrigation water from wells, rivers and lakes, with a considerable amount of suspended sand. It is necessary to pair a screen filter after the separator to capture the sand particles that are not removed by the centrifugal action.)

CORPO (BODY)	In acciaio verniciato o zincato a caldo (painted steel or hot dip galvanized steel)
PRINCIPIO FILTRANTE (FILTRATION PRINCIPLE)	Movimento centrifugo (Centrifugal movement)
PRESSIONE D'ESERCIZIO MASSIMA (MAX WORKING PRESSURE)	8 bar

CARATTERISTICHE E DIMENSIONI			
<i>characteristics and dimensions</i>			
Modello (Model) MINIVORTEX	3/4"	1"	1"1/2
Ø Ingresso/Uscita (Inlet/Outlet) (inch)	3/4"	1"	1"1/2
PESO (weight) (kg)	8,5	9	10,5
PORTATA (flow rate) (m ³ /h)	2 - 4,5	3 - 7	5 - 12
A (mm)	400	400	500
B (mm)	240	240	240
C (mm)	235	235	270
D (mm)	160	160	195
IMBALLAGGIO (packaging) (m ³)	0.05	0.05	0.06



CARATTERISTICHE E DIMENSIONI						
<i>characteristics and dimensions</i>						
Modello (Model) SUPERVORTEX	2"	SMALL DN80 3"FF	DN80 3"FF	DN100 4"FF	DN125	DN150
Ø Ingresso/Uscita (Inlet/Outlet) (inch)	2"	3"	3"	4"	5"	6"
PESO (weight) (kg)	25	35	49	51	55	58
PORTATA (flow rate) (m ³ /h)	10 - 30	14 - 40	18 - 52	36 - 102	53 - 150	78 - 220
A (mm)	670	920	1180	1180	1180	1180
B (mm)	485	485	485	485	485	485
C (mm)	380	380	545	545	545	545
D (mm)	300	320	450	450	450	450
IMBALLAGGIO (packaging) (m ³)	0.26	0.26	0.35	0.35	0.35	0.35

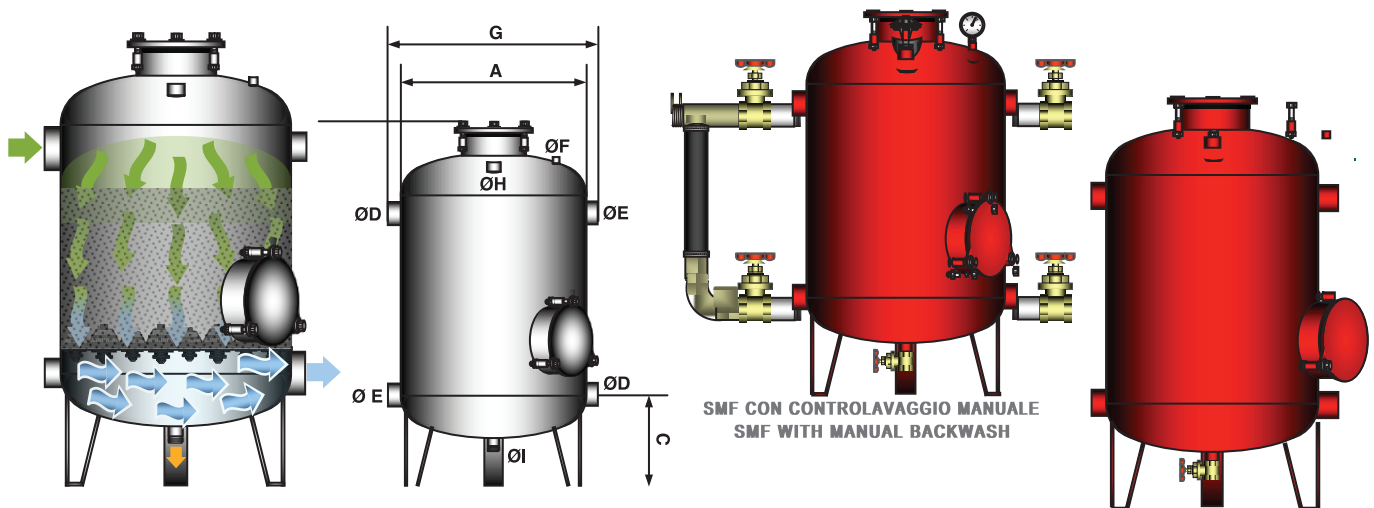


Filtro a Sabbia di Quarzite "SMF" (Sand Media Filter "SMF")

Il filtro a sabbia di quarzite monocamera viene impiegato per filtrare acqua proveniente da pozzo, lago, fiume, etc. con presenza di alghe, sostanze organiche, sabbia, argilla etc. In presenza di notevoli quantità di sabbia è consigliabile usare prima il separatore di sabbia. Accoppiare sempre un filtro a rete o a dischi in uscita.

(The one-chamber quartzite sand filter is suitable to filter water from a well, lake, river, etc. with the presence of algae, organic matter, sand, clay etc. In the presence of a considerable amount of suspended sand is advisable to use the hydrocyclone sand separator before. Pairing always a screen or disks filter output.)

CORPO (BODY)	In acciaio verniciato o zincato a caldo (painted steel or hot dip galvanized steel)
ELEMENTO FILTRANTE (FILTER ELEMENT)	Sabbia di Quarzite (1 – 2 mm) (Quartzite Sand (1 – 2 mm))
PRESSIONE D'ESERCIZIO MASSIMA (MAX WORKING PRESSURE)	8 bar



DIMENSIONI – dimensions		
Modello (Model) SMF	500	600
ØD (inch)	2"	3"
A (mm)	500	600
B (mm)	1100	1135
C (mm)	278	295
G (mm)	550	660
ØE (inch)	2"	2"
ØF (inch)	1/4"	1/4"
ØH (inch)	1"	1"
ØI (inch)	1"	1"
SABBIA DI QUARZITE (quartzite sand) (kg)	150	200
IMBALLAGGIO (packaging) (m³)	0.35	0.50

CARATTERISTICHE – characteristics						
Modello (Model) SMF	Ø In/Out (inch)	N° UGELLI nozzles nr.	PESO weight (kg)	PORTATA flow rate T-0,5 (m³/h)	PORTATA flow rate D4.15-0.25 (m³/h)	AREA FILTRANTE (filtration area) (cm²)
500	2"	15	55	9,5 – 22,5	11,5 – 22,5	1963
600	3"	21	70	15 - 32	17 - 32	2826

Filtro Doppia Camera "River"

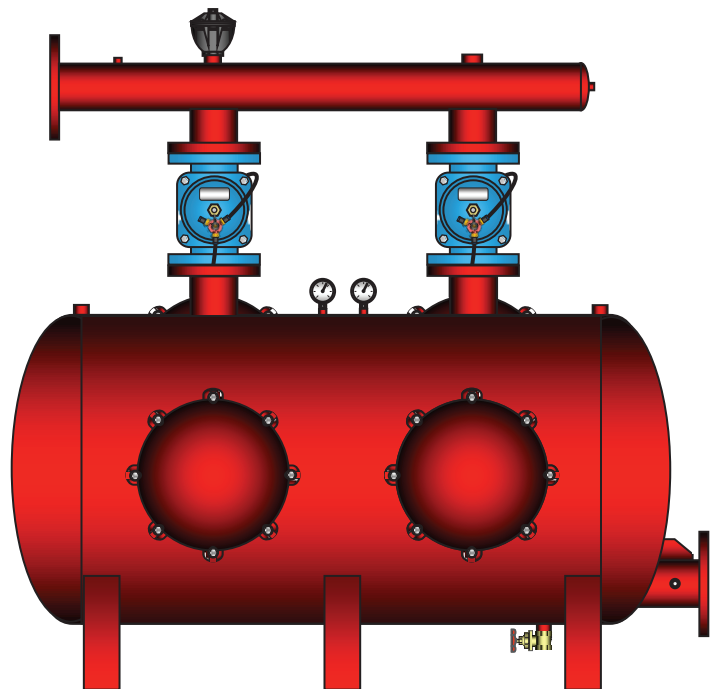
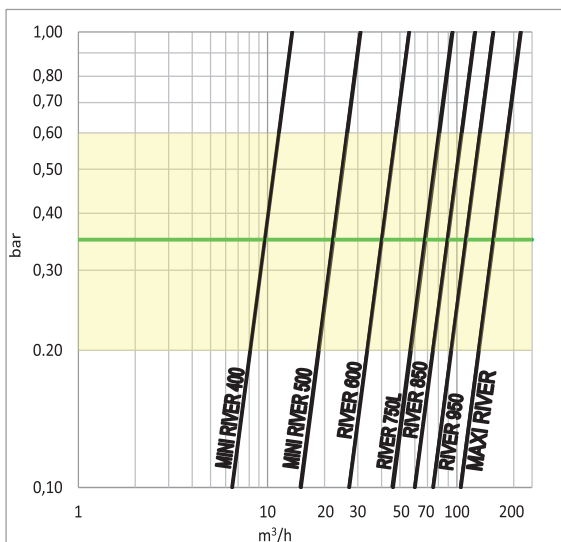
(Double Chamber Filter "River")

Il filtro doppia camera a sabbia di quarzite viene impiegato per filtrare acqua proveniente da pozzo, lago, fiume, etc. con presenza di alghe, sostanze organiche, sabbia, argilla etc. In presenza di notevoli quantità di sabbia è consigliabile usare prima il separatore di sabbia. Accoppiare sempre un filtro a rete o a dischi in uscita.

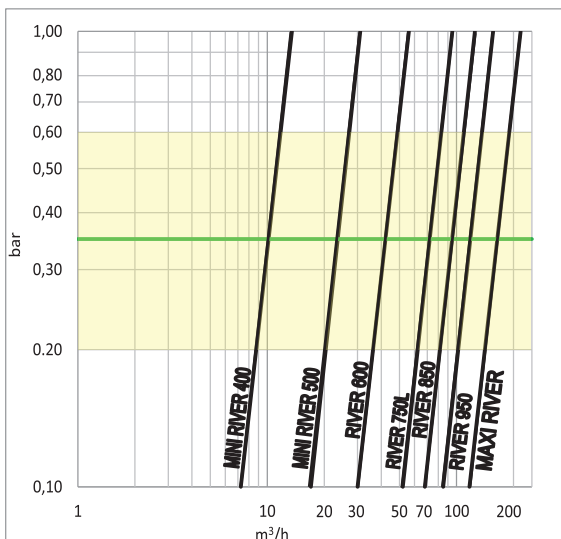
The dual-camera quartz sand filter is used to filter water from wells, lakes, rivers, etc., with the presence of algae, organic substances, sand, clay, etc. When dealing with significant amounts of sand, it is advisable to use a sand separator first. Always pair it with a mesh or disc filter at the outlet.

CORPO (BODY)	In acciaio verniciato o zincato a caldo (painted steel or hot dip galvanized steel)
ELEMENTO FILTRANTE (FILTER ELEMENT)	Sabbia di Quarzite (1 – 2 mm) (Quartzite Sand (1 – 2 mm))
PRESSIONE D'ESERCIZIO MASSIMA* (MAX WORKING PRESSURE*)	8 bar

PERDITE DI CARICO IN ZONA DI LAVORO SERIE RIVER / T-0,5 (FLOW RESISTANCE IN WORK AREA RIVER SERIES / T-0,5)



PERDITE DI CARICO IN ZONA DI LAVORO SERIE RIVER / D4.15-0,25 (FLOW RESISTANCE IN WORK AREA RIVER SERIES / D4.15-0,25)



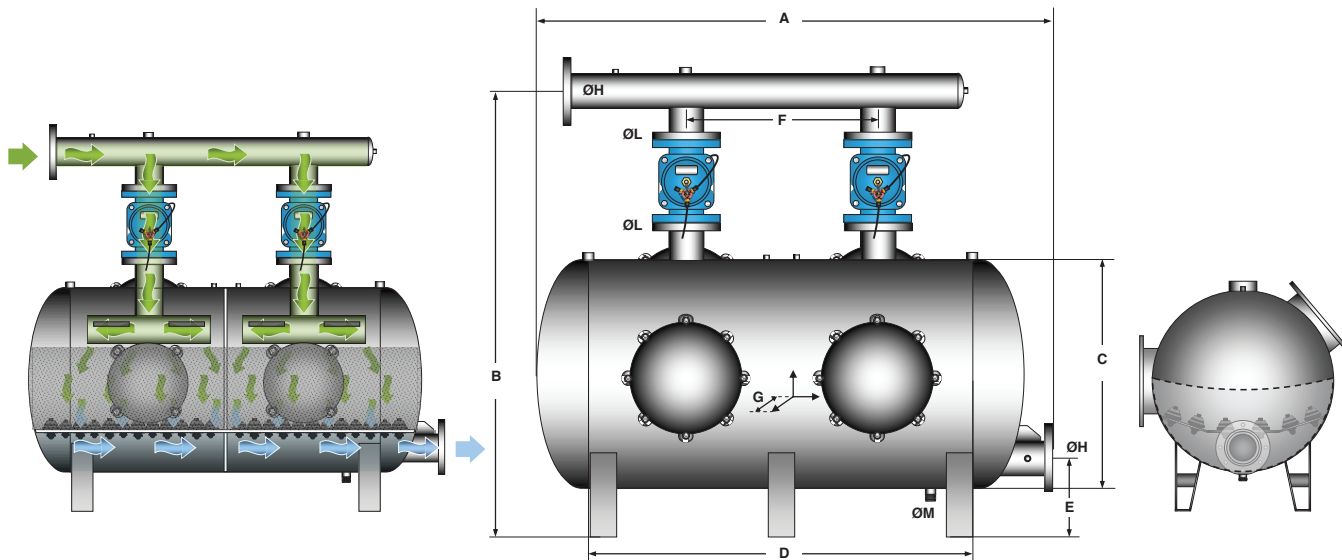
CARATTERISTICHE – characteristics

Modello (Model) RIVER	Ø In/Out (inch)	N° UGELLI nozzles nr.	PESO weight (kg)	PORTATA flow rate T-0,5 (m³/h)	PORTATA flow rate D4.15-0,25 (m³/h)	AREA FILTRAN TE (filtration area)
MINI 400	1"1/2	12	65	6.5 - 13.5	7.5 - 13.5	2250
MINI 500	2"	28	115	15 - 31	17 - 31	3785
600	3"	46	150	27 - 56	30 - 56	5850
750L	4"	66	220/245	46 - 95	52 - 95	8600
850	5"	88	290/315	60 - 125	68 - 125	12000
950	5"	112	335/365	75 - 156	85 - 156	14000
MAXI	6"	150	605	105 - 218	117 - 218	20500

Tutti i nostri filtri 'RIVER' sono sottoposti a stress-test fino a 15-20bar. All our 'RIVER' filters are subjected to stress-test up to 15-20bar.

*Per i modelli 'RIVER' 950 e 'MAXIRIVER', le pressioni massime di esercizio sono rispettivamente 7,5bar e 4,5bar.
*For models 'RIVER' 950 and 'MAXIRIVER', the maximum working pressures are respectively 7,5bar and 4,5bar.

I DATI PRESENTI IN QUESTE SCHEDE POSSONO SUBIRE VARIAZIONI SENZA PREAVVISO - THE DATA ON THIS SHEET ARE SUBJECT TO CHANGE WITHOUT NOTICE



DIMENSIONI – dimensions

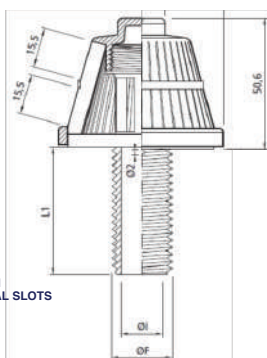
Modello (Model)	RIVER	MINI 400	MINI 500	600	750L	850	950	MAXI
ØH (inch)		1"1/2	2"	DN80	DN100	DN125	DN125	DN150
A (mm)		850	1120	1300	1760	2050	2100	2230
B (mm)		850	1020	1200	1380	1530	1650	1955
C (mm)		400	500	600	750	850	950	1200
D (mm)		565	750	900	1250	1500	1500	1500
E (mm)		210	245	245	265	280	280	315
F (mm)		310	375	450	625	750	750	750
G (mm)		40	70	90	80	80	80	90
ØL (inch) - ØM (inch)		1" - 1"	2" - 1"	2" - 1"	3" - 1"	3" - 1"	4" - 1"	4" - 1"
SABBIA DI QUARZITE (quartzite sand) (kg)		100	125	200	450	600	825	1600
IMBALLAGGIO (packaging) (m ³)		0.35	0.70	1.20	2.20	3.25	3.90	6.05

Consigliamo una valvola sostegno pressione all'uscita del filtro!

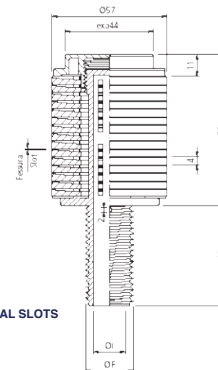
We recommend a pressure sustaining valve to the outlet of filter!



UGELLI A FESSURE VERTICALI
FILTER NOZZLE WITH VERTICAL SLOTS



UGELLI A FESSURE ORIZZONTALI
FILTER NOZZLE WITH HORIZONTAL SLOTS



Modello Model	Tipo Type	Fessura Slot width mm	N. Fessure Slots No.	Sezione Area mm ²
UGELLI A FESSURE VERTICALI FILTER NOZZLE WITH VERTICAL SLOTS	T	0,5	40	620
UGELLI A FESSURE ORIZZONTALI FILTER NOZZLE WITH HORIZONTAL SLOTS	D4.15	0,25	16	715

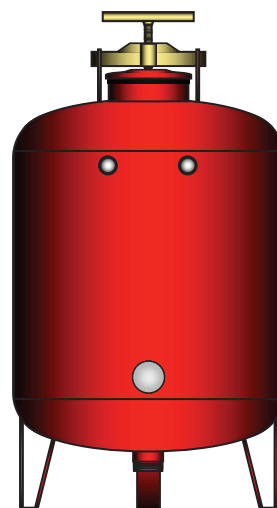
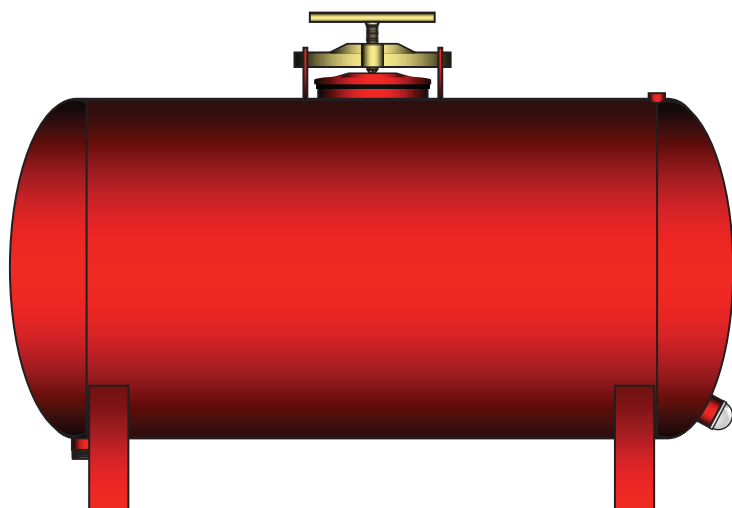
Fertilizzatore

(Fertilizer Tank)

Il serbatoio per l'iniezione del fertilizzante è dotato di un tubo agitatore all'interno, che migliora la miscelazione del concime liquido o idrosolubile. Questo ha inoltre un filtro a rete in uscita per trattenere eventuali particelle di fertilizzante non completamente disciolte in acqua.

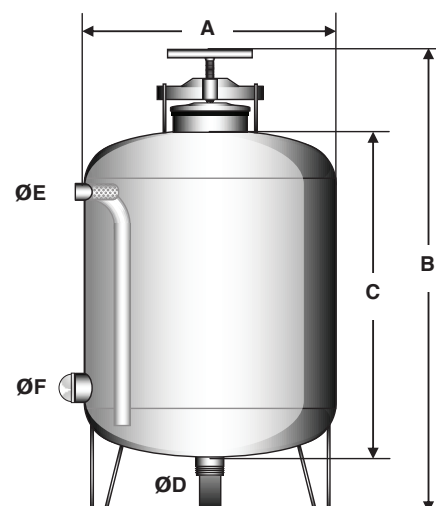
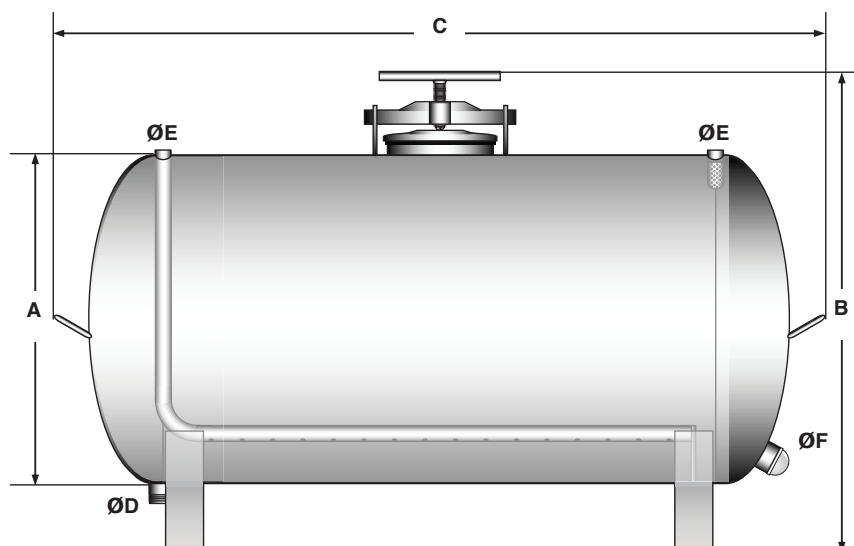
The fertilizer injection tank is equipped with an internal agitator tube, which improves the mixing of liquid or water-soluble fertilizer. It also has a mesh filter at the outlet to capture any fertilizer particles that are not fully dissolved in the water.

CORPO (BODY)	In acciaio verniciato (painted steel)
PRESSIONE D'ESERCIZIO MASSIMA (MAX WORKING PRESSURE)	8 bar



CARATTERISTICHE E DIMENSIONI – characteristics and dimensions

Litri (Liters) (l)	30 V	80 V	120 V	200 V	120 O	200 O	300 O	400 O	500 O
PESO (weight) (kg)	20	31	42	50	46	53	81	88	102
A (mm)	400	500	500	600	500	600	600	750	750
B (mm)	700	910	1080	1100	850	950	950	1130	1130
C (mm)	370	600	770	800	770	900	1400	1200	1450
ØD (inch)	1"	1"	1"	1"	1"	1"	2"	2"	2"
ØE (inch)	3/4"	3/4"	3/4"	3/4"	3/4"	3/4"	3/4"	3/4"	3/4"
ØF (inch)	2"	2"	2"	2"	2"	2"	2"	2"	2"
IMBALLAGGIO (packaging) (m ³)	0.12	0.23	0.27	0.40	0.33	0.52	0.80	1.10	1.23



Catalogo 2025/26
Products Catalogue 2025/26



betaplast 
Technology for Agriculture

www.berardiplastic.com - info@berardiplastic.com

Via Ascoli, km. 7 - 71122 Foggia - Italy

tel./fax 0881 189 7009 - mobile 348.7804553